



# BISTAR

TP6L60M  
TP6L60M(H) **120-cell**

**350 - 370W**

9BB切片单晶PERC  
全黑组件



## 产品特性



### 9BB半片电池技术

全新电路设计，更低的内部电流，更低的内阻损耗  
掺镓硅片，首年衰减 $<2\%$ 、线性衰减 $\leq 0.55\%$



### 显著降低热斑风险

独有的电路设计显著降低热斑温度，减少功率  
损失，提高组件发电量



### 优秀的抗PID性能

两倍于行业标准的抗PID（电势诱导衰减）  
测试（85°C/85% RH、192小时）



### 更广泛的应用性

无透水性及高耐磨性，可更广泛的应用在高湿度及  
强风沙地带



### IP68接线盒

高标准等级防水性能、有效抵御恶劣环境

## 体系及产品认证

- IEC 61215 / IEC 61730 / UL 61730
- ISO 9001: 2015 质量管理体系
- ISO 14001: 2015 环境管理体系
- ISO 45001: 2018 职业健康安全管理体系

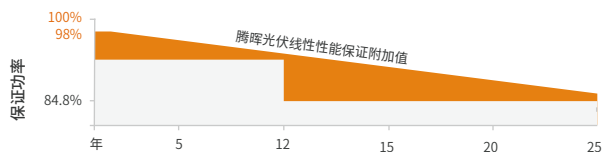


## 质量保证

12年  
质量保证

25年  
功率保证

腾晖光伏线性功率保证



## 电性能参数

型号	STC	NMOT	STC	NMOT	STC	NMOT	STC	NMOT	STC	NMOT
最大功率 (Pmax/W)	350	261	355	264	360	267	365	271	370	275
最大功率点的电压 (Vmp/V)	33.7	31.1	34.0	31.4	34.3	31.6	34.6	31.9	34.9	32.1
最大功率点的电流 (Impp/A)	10.40	8.37	10.45	8.43	10.50	8.46	10.56	8.50	10.61	8.55
开路电压 (Voc/V)	40.3	37.5	40.5	37.7	40.7	37.9	40.9	38.0	41.1	38.2
短路电流 (Isc/A)	11.04	8.91	11.10	8.96	11.15	9.00	11.20	9.04	11.26	9.09
组件效率(%)	19.20		19.50		19.70		20.00		20.30	

STC (标准测试环境): 辐照度1000W/m<sup>2</sup>, 大气质量AM1.5, 电池温度25°C。最大功率公差: 0~+5W, 功率测试不确定度: ±3%  
 NMOT(额定工作温度条件下): 辐照度800W/m<sup>2</sup>, 大气质量AM1.5, 环境温度20°C, 风速1m/s

## 机械参数

电池片类型	单晶硅电池片9BB
半片电池片数量	120 (6*20)
组件尺寸	1755*1038*30mm (69.09*40.87*1.18英寸)
组件重量	19.5kg (42.99lbs)
正面玻璃	3.2mm镀膜高透钢化玻璃
边框	阳极氧化铝合金
接线盒	IP68, 3个二极管
线缆	4mm <sup>2</sup> (IEC), 12AWG(UL) 300mm或客制化
连接器	T01/LJQ-3-CSY/MC4/MC4-EVO2

## 应用条件

最大系统电压	1000V/1500V/DC
工作温度范围	-40°C~+85°C
最大保险丝额定电流	20A
安全防护等级	Class II
静态静载 (正面)	5400Pa
静态静载 (背面)	2400Pa

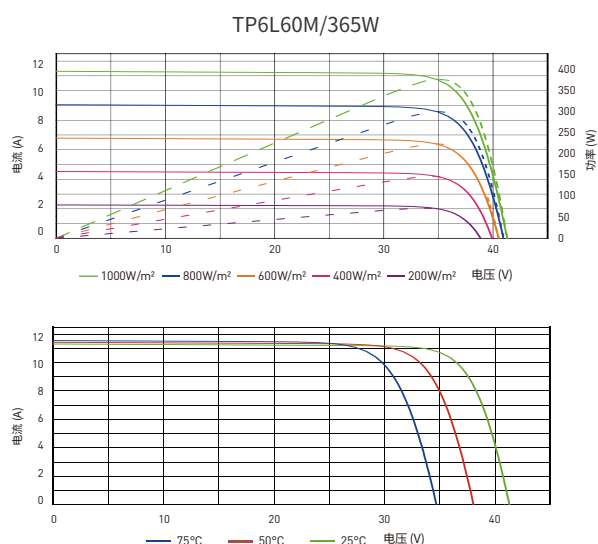
## 温度系数

最大功率温度系数 (Pmax)	-0.36%/°C
开路电压温度系数 (Voc)	-0.26%/°C
短路电流温度系数 (Isc)	+0.043%/°C
标称工作温度 (NMOT)	43±2°C

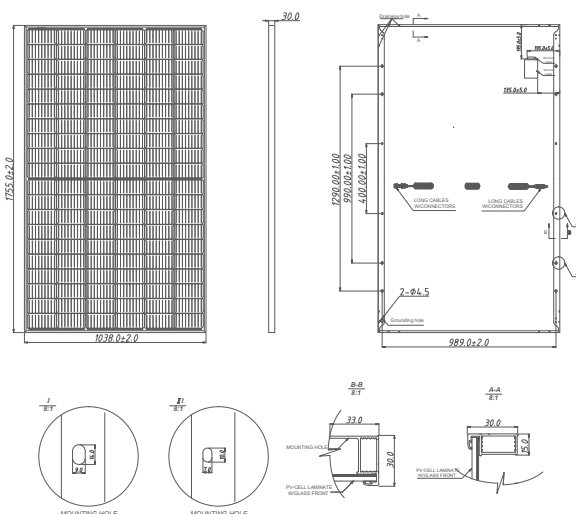
## 包装

每托数量	36	36(USA)
每柜数量(40'HC)	988	936

## I-V曲线



## 技术图



本技术参数文件中包含的技术参数可能略有偏差, 腾晖光伏并不保证其完全准确无误。由于不断创新、研发和产品改良, 腾晖光伏有权在不事先通知的情况下, 随时调整本技术参数文件中的信息。客户签订合同时应获取最新版的技术参数文件, 并将其作为双方当事人签订的有约束力的合同的组成部分。